



## Sgabello alto a slitta Supportstool

214 eur

- La nostra collezione più popolare ha già prodotto 600 unità.
- L'intricato intreccio di linee che crea una struttura robusta la distingue da centinaia di sedie ordinarie.
- Vincitore del premio internazionale DESIGN AND DESIGN di Parigi, Francia, 2016.
- Progettata e prodotta in Ucraina, con amore!

Supportstool è la continuazione della popolare collezione di sgabelli da bar, un pezzo carismatico dall'aspetto memorabile e dall'insolita struttura grafica del telaio. Le linee dinamiche delle gambe improvvisate conferiscono allo sgabello l'effetto Wow, essenziale per gli interni memorabili di oggi.

Designer: Sergei Lvov  
Anno di creazione: 2015

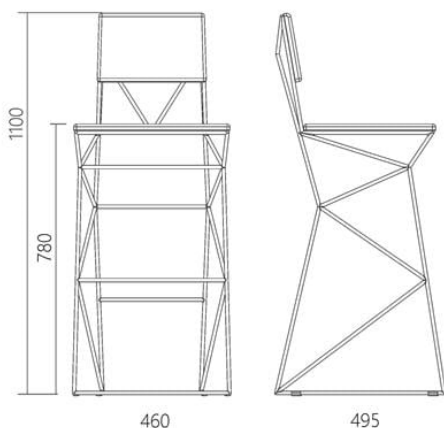
Altezza: 1100 mm

Larghezza: 460 mm

Profondità: 495 mm

### Materiali e istruzioni

Telaio: una base a slitta in filo di acciaio 10 mm, verniciatura a polvere, protezioni per pavimenti, marchio di autenticità in ottone. Sedile: base in legno di frassino massello. Rivestimento: OSMO olio-cera dura (Germania); vernici poliuretaniche per legno KEMICHAL (Italia). Superficie: setosa opaca.



supportstool

### Informazioni sull'imballaggio

Imballaggio in cartone affidabile. Quantità: 1 pezzo. 480x510x1120 mm. Peso: 11 kg. Il prodotto è assemblato.

