



Sedia a slitta in acciaio e legno Supportchair

300 eur

- La nostra collezione più popolare ha già prodotto 600 unità.
- L'intricato intreccio di linee, che crea una struttura robusta, la distingue da centinaia di sedie ordinarie.
- Esposta al Design Living Tendency, al festival di architettura PROSTONEBA.
- Progettata e realizzata in Ucraina, con amore!

Supportchair è la continuazione della popolare collezione di sedie Support, in un'altezza classica per tavoli da pranzo. È un pezzo carismatico dall'aspetto memorabile e dall'insolita struttura grafica del telaio. Le linee dinamiche delle gambe improvvisate le conferiscono quell'effetto Wow che è così essenziale per gli interni memorabili di oggi.

Designer: Sergei Lvov
Anno di creazione: 2016

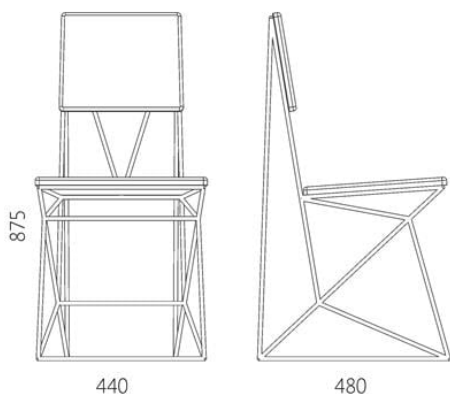
Altezza: 875 mm

Larghezza: 440 mm

Profondità: 480 mm

Materiali e istruzioni

Telaio: una base a slitta in filo di acciaio 10 mm, verniciatura a polvere, protezioni per pavimenti, marchio di autenticità in ottone. Sedile: base in legno di frassino massello. Rivestimento: OSMO olio-cera dura (Germania); vernici poliuretaniche per legno KEMICHAL (Italia). Superficie: setosa opaca.



supportchair

Informazioni sull'imballaggio

Imballaggio in cartone affidabile. Quantità: 1 pezzo. 460x500x900 mm. Peso: 11 kg. Il prodotto è assemblato.

