

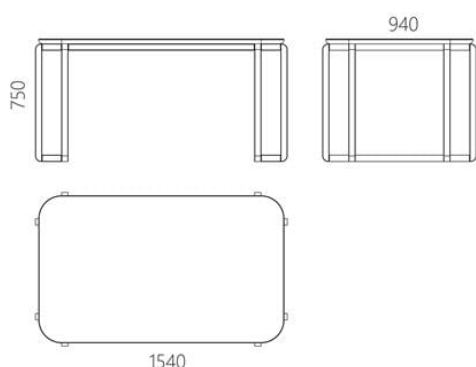
## Tavolo da pranzo rettangolare Diox 154 cm

596 eur



- Vincitore del premio americano IDA Award 2022, menzione d'onore, nella categoria Prodotti per interni - Mobili per interni.
- Finito con olio naturale e cera dura, con protezione dei pori del legno ed effetto idrorepellente.
- Combina design moderno e falegnameria tradizionale.
- Adatto a interni laconici in stile scandinavo ed ecologico.
- Progettato e prodotto in Ucraina, con amore!

La collezione Diox è legno nobile subordinato alla mano dell'artigiano. L'immagine della collezione si ispira all'artigianato, all'odore dei trucioli di legno e al movimento preciso delle mani esperte del falegname sul prodotto. Diox stabilisce un legame diretto tra la chimica della creazione di un prodotto e la sua percezione finale. Elementi lignei audaci in legno massiccio di frassino. Bordi piacevoli al tatto e ricchi di texture naturali. Finiture eleganti in tonalità naturali e nero profondo. Un'immagine olistica che richiama la continuità e ci riporta alle fonti naturali del potere creativo. Continua a tessere il tessuto del tempo, arricchendo il mondo con un nuovo prodotto realizzato del mondo degli oggetti. Diox reinterpreta la falegnameria del passato in un elemento culturale contemporaneo, preservandone la naturalezza e la semplicità.



Designer: Sergei Lvov  
Anno di creazione: 2020

Altezza: 750 mm  
Profondità: 940 mm  
Larghezza: 1540 mm

### Materiali e istruzioni

Base in legno di frassino massello (rovere disponibile su richiesta), protezioni per pavimenti, marchio di autenticità in ottone.  
Rivestimento: OSMO olio-cera dura (Germania); vernici poliuretaniche per legno KEMICHAL (Italia). Superficie: setosa opaca.

### Informazioni sull'imballaggio

Imballaggio in cartone affidabile. Quantità: 2 pezzi. 1580x980x100 mm, 730x650x300 mm.  
Peso: 56 kg. Richiede l'assemblaggio.

