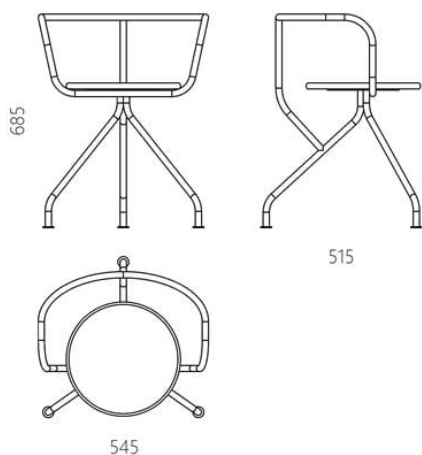


Sedia riciclato con braccioli Kohti

265 eur



kohti

Informazioni sull'imballaggio

Imballaggio in cartone affidabile. Quantità: 1 pezzo. 550x530x700 mm. Peso: 6 kg. Il prodotto è assemblato.

- Ha un design audace e informale, con una seduta in plastica riciclata.
- Vincitore del premio americano IDA Award 2022 Silver, nella categoria Eco-Sustainable Design.
- Pubblicato nelle riviste: Domus (Italia), Design Anthology (Australia), Furniture News (Inghilterra), Hospitality design (USA), CASA E JARDIM (Brasile), ICFE (USA), Pln design (Polonia).
- Progettato e prodotto in Ucraina, con amore!

Kohti ha una silhouette elegante con un piccolo schienale che confluisce perfettamente nei braccioli. Le linee eleganti e le giunture lisce della struttura sono realizzate in tubo d'acciaio verniciato a polvere. Si adatta a una varietà di interni grazie alla sua attraente semplicità, versatilità e durata. Per realizzarlo, abbiamo attinto a tutta l'esperienza progettuale e all'attenzione per i dettagli ereditata da prodotti già realizzati. Lo sgabello esprime l'arte di trasformare gli oggetti circostanti, grazie a una seduta realizzata con materiali riciclati. Un invito a un futuro ecologico che valorizzi prodotti nuovi e significativi con materiali riciclati, mantenendo l'armonia con il mondo che ci circonda. Il nome (dal finlandese "verso") gioca metaforicamente sul dialogo tra due schieramenti opposti sulla sovrapproduzione. Il nome (dal finlandese "verso") gioca metaforicamente sul dialogo tra due parti opposte riguardo alla sovrapproduzione, portando all'idea di un contromovimento simultaneo: cercare di preservare l'ambiente, ma anche di cambiare con esso. Non è possibile mantenere il mondo in uno stato immutabile. Il futuro arriverà comunque. Allora rendiamolo bello!

La seduta in plastica riciclata è stata creata per noi dal laboratorio Precious plastic Ukraine di Odessa. La tela di 20 mm di spessore è realizzata in polietilene HDPE riciclato, la cui materia prima è costituita dai flaconi di shampoo bianchi e neri. Si tratta di un materiale super non solo per la sua riciclabilità, ma anche per le sue proprietà funzionali: è atossico, resistente ai raggi UV solari, sopporta le basse temperature, non teme l'acqua, gli acidi e gli alcali. Per la sua produzione, innanzitutto le bottiglie vengono raccolte, lavate, selezionate e frantumate da speciali trituratori. Successivamente, i granuli richiesti dal colore vengono mescolati e sottoposti a riscaldamento e compressione sotto pressione, ottenendo una lastra liscia. Una volta che la plastica si è solidificata, il prodotto viene tagliato nella forma desiderata su una macchina CNC, e voilà, il sedile è pronto!

Designer: Sergei Lvov
Anno di creazione: 2021

Altezza: 685 mm
Larghezza: 545 mm
Profondità: 515 mm

Materiali e istruzioni

Telaio: tubo d'acciaio da 20 mm, verniciatura a polvere, protezioni per pavimenti, marchio di autenticità in ottone. Sedile: plastica HDPE riciclata da 20 mm.

