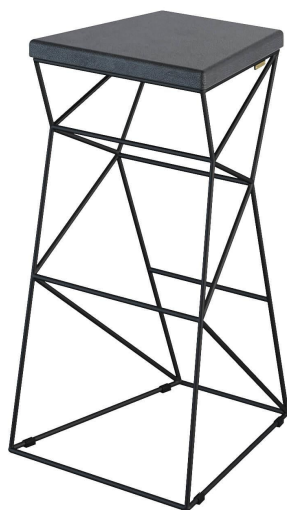


## Sgabello alto in cuoio a slitta Support

234 eur



- La nostra serie più popolare, di cui abbiamo già prodotto 600 unità.
- L'intricato intreccio di linee che crea una struttura robusta la distingue da centinaia di sedie ordinarie.
- Vincitore del premio DESIGN AND DESIGN INTERNATIONAL AWARD Parigi, Francia, 2016.
- Esposta alle mostre Barcelona Design Week, KIFF, Design Living Tendency, INTERIOR MEBEL, Warsaw Home.
- Progettata e prodotta in Ucraina, con amore!

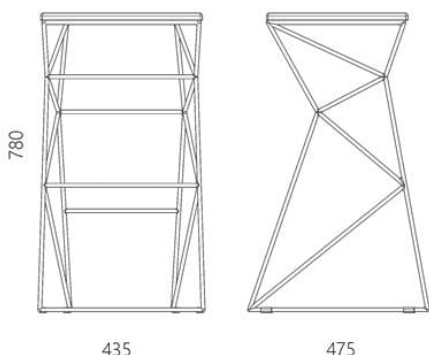
Una naturale evoluzione della popolare serie di sedie con seduta imbottita in pelle. Support è un pezzo carismatico con un aspetto memorabile e un'insolita struttura grafica del telaio. Le linee dinamiche delle gambe improvvisate creano quell'effetto "Wow" tanto necessario per gli interni moderni e memorabili.

Designer: Sergei Lvov  
Anno di creazione: 2013

Altezza: 790 mm  
Larghezza: 435 mm  
Profondità: 475 mm

### Materiali e istruzioni

Telaio: una base a slitta in filo di acciaio 10 mm, verniciatura a polvere, protezioni per pavimenti, marchio di autenticità in ottone. Sedile: rivestimento in cuoio. Imbottitura: poliuretano e fodera in feltro.



support

### Informazioni sull'imballaggio

Imballaggio in cartone affidabile. Quantità: 1 pezzo. 480x510x800 mm. Peso: 9 kg. Il prodotto è assemblato.

