

Mobile TV basso in legno Leiwen

439 eur



- Combina design moderno e falegnameria tradizionale.
- La forma ricorda i caratteri cinesi ed è rifinita con ornamenti "thunder patterns".
- È trattato con olio naturale e cera dura, con protezione dei pori del legno ed effetto idrorepellente.
- È possibile tingere o verniciare il legno in base alla tavolozza RAL e NCS nella tonalità desiderata.
- Progettato e prodotto in Ucraina, con amore!

Il mobile Leiwen è uno spazio di archiviazione funzionale con un design estetico. Il suo aspetto incarna le superfici monolitiche e naturali del legno. La loro simmetria crea stabilità, mentre alcuni angoli mostrano un'ingannevole illusione di levitazione. La composizione degli elementi di design di Leiwen è disposta come i caratteri cinesi. A ciò fa eco una facciata d'accento in lamiera metallica, impilata in modo armonico.

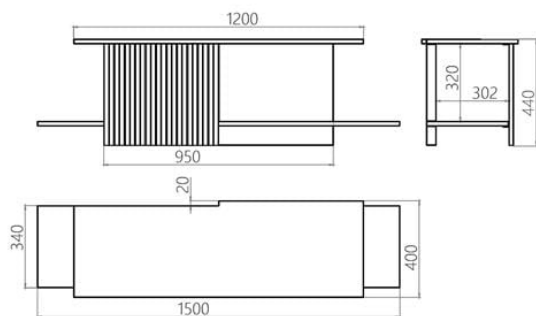
Ricercando nell'arte dell'età della pietra, abbiamo interpretato l'ornamentazione a zig-zag dei "la figurazione del tuono" (lei wen) dell'antica Cina. La plissettatura creata nell'acciaio conferisce al mobile consistenza e stabilità visiva. Tuttavia, il suo scopo principale rimane lo stesso delle persone che dipingevano le ceramiche neolitiche tremila anni fa: il desiderio di decorare le superfici e di circondarsi di cose belle.

Designer: Sergei Lvov
Anno di creazione: 2021

Altezza: 440 mm
Larghezza: 1500 mm
Profondità: 400mm

Materiali e istruzioni

Facciata: lamiera in acciaio, verniciatura a polvere, protezioni per pavimenti, marchio di autenticità in ottone. Base in legno di frassino massello (rovere disponibile su richiesta). Rivestimento: OSMO olio-cera dura (Germania); vernici poliuretaniche per legno KEMICAL (Italia). Superficie: setosa opaca.



Leiwen

Informazioni sull'imballaggio

Imballaggio in cartone affidabile. Quantità: 1 pezzo. 1550x450x480 mm. Peso: 41 kg. Il prodotto è assemblato.

