

## Scultura da parete in metallo Trophy

155 eur

- Uno dei primi pezzi dal design geometrico riconoscibile.
- Il nostro saldatore ha impiegato sette metri di tondino d'acciaio e quattro ore di lavoro continuo per assemblarlo a mano.
- Progettato e prodotto in Ucraina, con amore!

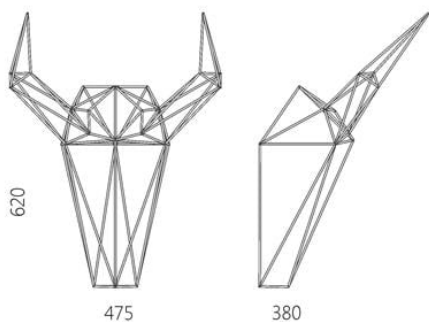
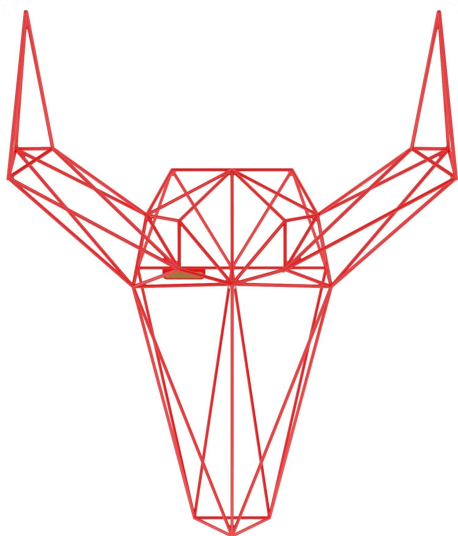
Trophy è una divertente fantasia geometrica. Può essere integrato nello spazio di lavoro, stimolando l'immaginazione e portando un elemento di gioco nella giornata lavorativa. Trophy può essere utilizzato come appendiabiti: per mettere i vestiti "sulle corna del toro". Ma attenzione al colore rosso, dopotutto è un toro.

Designer: Sergei Lvov  
Anno di creazione: 2013

Altezza: 620 mm  
Larghezza: 475 mm  
Profondità: 380 mm

Materiali e istruzioni

Telaio: tondino d'acciaio, verniciatura a polvere, marchio di autenticità in ottone, kit di fissaggio.



trophy

Informazioni sull'imballaggio

Imballaggio in cartone affidabile. Quantità: 1 pz.  
500x410x650 mm. Peso: 2 kg. Richiede  
l'assemblaggio.

