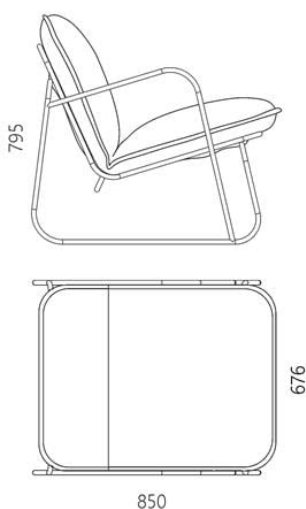


Poltrona in tessuto con braccioli Monteur boucler

11 490 грн



tuttu

Informazioni sull'imballaggio

Imballaggio in cartone affidabile. Quantità: 1 pezzo. 820x700x870 mm. Peso: 14 kg. Il prodotto è assemblato.

Designer: Sergei Lvov
Anno di creazione: 2022

Altezza: 795 mm

Larghezza: 676 mm

Profondità: 850 mm

Materiali e istruzioni

Telaio: tubo d'acciaio da 16 mm, verniciata a polveri, protezioni per pavimenti. Rivestimento: Toptextil Baloo, Fabric lab Boucle. Imbottitura: combinazione di schiuma di poliuretano e fodera in feltro.

- La versione aggiornata è realizzata in tessuto bouclé testurizzato con una voluminosa superficie annodata.
- Vincitore del premio European Product Design Award 2023.
- Vincitore del premio di design portoghese LOOP Design Awards 2023.
- Vincitore del premio americano IDA Design Award 2022 Silver.
- Ha un'angolazione dello schienale conforme ai tipi di seduta ergonomica di Alvar Aalto del 1931.
- Esposto alle mostre internazionali Maison&Objet, Barcelona Design Week, Warsaw Home&Contract, KIFF.
- Pubblicata nel libro PRODUCT DESIGN in Ukraine - the best Ukrainian interior items for 5 years.

Versione aggiornata della poltrona Monteur con rivestimento esterno in tessuto bouclé testurizzato con una voluminosa superficie annodata. Le parti imbottite intercambiabili hanno permesso di creare una famiglia di poltrone modulari unite da un design accogliente. La poltrona prende il nome dalla parola francese editor. Si ispira a una persona che taglia con cura il superfluo, lasciando l'essenza. Monteur è diventato l'emblema di questo mestiere, con il suo aspetto conciso e i suoi dettagli minuziosi. Si distingue per le forme arrotondate e armoniose del sedile e dello schienale, che poggiano su una versatile struttura in acciaio. La linea di sopraelevazione liscia che delinea la silhouette ne enfatizza l'immagine pulita. La parte imbottita ha un rivestimento esterno sfoderabile con due sezioni separate per i cuscini interni. Si fissa rapidamente al telaio con comode chiusure in velcro. L'imbottitura è costituita da una combinazione di poliuretano espanso, il materiale principale per l'imbottitura, e di feltro per l'elasticità. Questo ha conferito alla seduta un comfort e una stabilità extra per anni di utilizzo. La poltrona è ideale per gli interni in stile scandinavo ed ecologico. Può essere utilizzata sia in ambienti domestici che in spazi più formali e salotti. Monteur boucler è facile da personalizzare, grazie alla palette di tessuti interni di 20 tonalità.

