

Poltrona da esterno in tessuto TUTTU Monteur

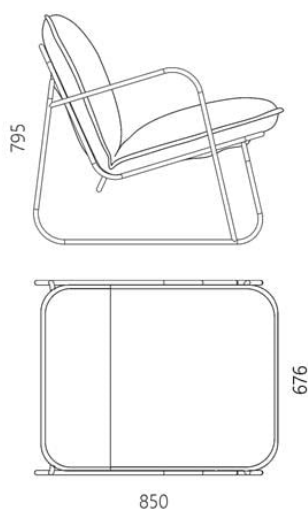
12 180 грн



- La versione outdoor è realizzata in tessuto impermeabile Korsyka e Kanaria.
- Vincitore del premio European Product Design Award 2023.
- Vincitore del premio di design portoghese LOOP Design Awards 2023.
- Vincitore del premio di design americano IDA Award 2022 Silver.
- Esposto alle fiere internazionali Maison&Objet, Barcelona Design Week, Warsaw Home&Contract, KIFF.
- Progettato e prodotto in Ucraina, con amore!

La poltrona da esterno Monteur si aggiunge all'omonima serie TUTTU, rafforzandone il carattere versatile e funzionale. Le parti imbottite intercambiabili hanno permesso di creare una famiglia di poltrone modulari unite da un design accogliente. La poltrona prende il nome dalla parola francese che significa redattore. Si ispira a una persona che taglia con cura il superfluo, lasciando l'essenza. Monteur è diventato l'emblema di questo mestiere, con il suo aspetto conciso e i suoi dettagli minuziosi. Si distingue per le forme arrotondate e armoniose del sedile e dello schienale, che poggiano su una versatile struttura in acciaio. La linea di sopraelevazione liscia che delinea la silhouette ne enfatizza l'immagine pulita.

Abbiamo approfondito la sezione imbottita creando un rivestimento esterno sfoderabile con due sezioni separate per lo schienale e la seduta. Si fissa rapidamente al telaio con comode chiusure in velcro. I cuscini interni sono costituiti da una combinazione di poliuretano espanso, il materiale di imbottitura principale, e da un'imbottitura in feltro per garantire la resistenza. Questo ha conferito alla calzata un comfort extra e una maggiore stabilità nell'uso per gli anni a venire. Monteur è facile da personalizzare, grazie alla combinazione di un'ampia gamma di tessuti per esterni.



tuttu

Informazioni sull'imballaggio

Imballaggio in cartone affidabile. Quantità: 1 pezzo. 820x700x870 mm. Peso: 14 kg. Il prodotto è assemblato.

Designer: Sergei Lvov

Anno di creazione: 2022

Altezza: 795 mm

Larghezza: 676 mm

Profondità: 850 mm

Materiali e istruzioni

Telaio: tubo d'acciaio da 16 mm, verniciata a polveri, protezioni per pavimenti. Rivestimento: Tessuti per esterni Korsyka e Kanaria. Imbottitura: combinazione di schiuma di poliuretano e fodera in feltro.

