



Стул Supportchair

13 550 грн

- Наша самая популярная линейка, произвели уже 600 единиц.
- Хитросплетение линий, создающее прочность конструкции, отделяет его от сотен обычных стульев.
- Экспонировался на Design Living Tendency, PROSTONEBA architecture festival.
- Разработан и изготовлен в Украине, с любовью!

Supportchair — это продолжение популярной линейки стульев Support, в классической высоте для обеденных столов. Это харизматичный предмет с запоминающимся внешним видом и необычным графическим строением каркаса. Динамичные линии импровизированных ножек создают для него тот Wow-эффект, который так необходим для современных запоминающихся интерьеров.

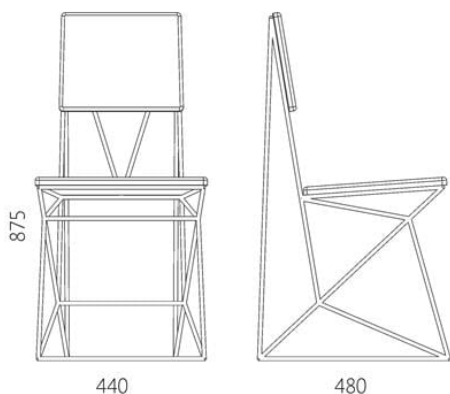
Дизайнер: Сергей Львов

Год создания: 2016

Высота: 875 мм

Ширина: 440 мм

Глубина: 480 мм



supportchair

Материалы и инструкции

Каркас: стальной стержень 10 мм, порошковая покраска, наклейки для защиты пола, латунный знак подлинности. Сиденье и спинка: массив ясеня 20 мм. Покрытие: масло с твердым воском OSMO (Германия); полиуретановая эмаль для дерева KEMICHAL (Италия). Поверхность: шелковисто-матовая. Уход: смахните пыль мягкой сухой тканью или пипидастром. Любую пролитую жидкость нужно сразу промокнуть салфетками.

Информация об упаковке

Надёжная картонная упаковка с плёнкой.
Количество мест: 1 шт. 460x500x900 мм. Вес с упаковкой: 11 кг. Приходит в сборе.

