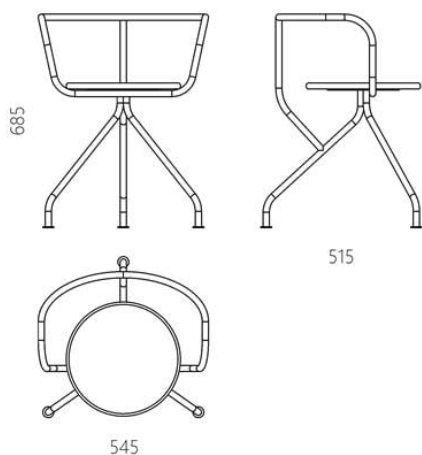


## Стул Kohti

11 970 грн



kohti

### Информация об упаковке

Надёжная картонная упаковка с плёнкой.  
Количество мест: 1 шт. 550x530x700 мм. Вес с упаковкой: 6 кг. Приходит в сборе.

- Имеет смелый неформальный дизайн, с сиденьем из переработанного пластика.
- Обладатель американской награды IDA Award 2022 Silver, в категории Design For Society Eco-Sustainable Design.
- Опубликован в журналах: Domus Италия, Design Anthology Австралия, Furniture News Великобритания, Hospitality design, ICFF США, CASA E JARDIM Бразилия, PIn design Польша.
- Задизайнен в коллаборации с Precious plastic Ukraine.
- Разработан и изготовлен в Украине, с любовью!

Kohti обладает элегантным силуэтом, с небольшим упором для спины, плавно перетекающим в подлокотники. Изящные линии и плавные соединения каркаса выполнены из стальной трубы с порошковым покрытием. Он адаптируется к различным интерьерам, благодаря своей привлекательной простоте, универсальности, и прочности. Для его создания мы задействовали весь конструкторский багаж и внимательное отношение к деталям, унаследованные от уже реализованных продуктов. Табурет выражает искусство преобразования окружающих предметов, благодаря сиденью из переработанного сырья. Приглашая в экологичное будущее, в котором ценятся новые, осмысленные продукты, со вторичным использованием материалов, поддерживая гармонию с окружающим миром. Название (от финского «навстречу») метафорически обыгрывает диалог двух противоположных сторон о чрезмерной производстве. Подводя к мысли, об одновременном встречном движении: пытаться сохранять среду, но и изменяться вместе с ней. Невозможно закупорить мир в неизменном состоянии. Будущее все равно наступит. Тогда сделаем его прекрасным!

Сиденье из переработанного пластика создала для нас одесская мастерская Precious plastic Ukraine. Полотно толщиной 20 мм сделано из вторичного полиэтилена HDPE, сырьем для которого стали использованные белые и черные флаконы от шампуней. Это супер-материал не только благодаря вторичному использованию, но и в силу своих функциональных свойств: нетоксичен, устойчив к солнечному УФ-излучению, выдерживает низкие температуры, не боится воздействия воды, кислот, щелочей. Для его изготовления, для начала, флаконы собирают, промывают, сортируют и дробят специальными измельчителями. После чего нужные по цветам гранулы смешиваются и подвергается нагреванию и сжатию под давлением, получая ровную плиту. После того как пластик застыл, изделие нужной формы вырезается на ЧПУ станке, и, вуаля, сиденье готово!

Дизайнер: Сергей Львов  
Год создания: 2021

Высота: 685 мм

Ширина: 545 мм

Глубина: 515 мм

## Материалы и инструкции

Каркас: стальная труба 20 мм, порошковая покраска, пластиковые накладки, латунный знак подлинности. Сиденье: переработанный пластик HDPE 20 мм. Уход: смахните пыль мягкой сухой тканью или пипидастром.

