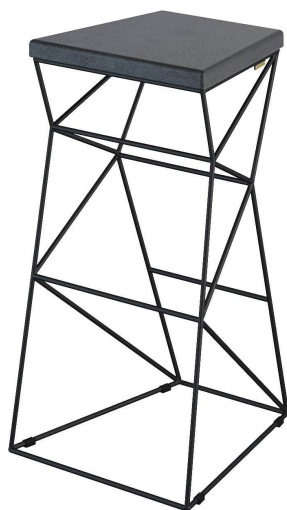


Барный табурет Support из кожи

10 580 грн



- Наша самая популярная линейка, произвели уже 600 единиц.
- Хитросплетение линий, создающее прочность конструкции, отличает его от сотен обычных стульев.
- Обладатель международной дизайн-премии DESIGN AND DESIGN INTERNATIONAL AWARD Paris, France, 2016.
- Экспонировался на выставках Barcelona Design Week, KIFF, Design Living Tendency, INTERIOR MEBEL, Warsaw Home.
- Разработан и изготовлен в Украине, с любовью!

Естественное развитие популярной серии стульев с мягким кожаным сиденьем. Support — это харизматичный предмет с запоминающимся внешним видом и необычным графическим строением каркаса. Динамичные линии импровизированных ножек создают для него тот Wow-эффект, который так необходим для современных запоминающихся интерьеров.

Дизайнер: Сергей Львов
Год создания: 2013

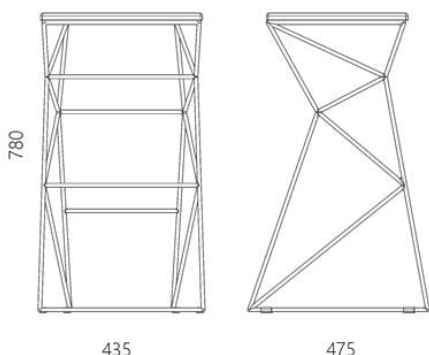
Высота: 790 мм

Ширина: 435 мм

Глубина: 475 мм

Материалы и инструкции

Каркас: стальной стержень 10 мм, порошковая покраска, накладки для защиты пола, латунный знак подлинности. Сиденье: плотная черная кожа, наполнитель пенополиуретан 25 мм. Уход: смахните пыль мягкой сухой тканью или пипидастром.



support

Информация об упаковке

Надёжная картонная упаковка с плёнкой.
Количество мест: 1 шт. 480x510x800 мм. Вес с упаковкой: 9 кг. Приходит в сборе.

