

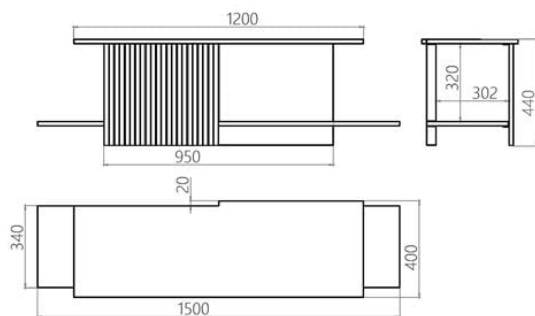
## Тумба Leiwен

19 851 грн



- Сочетает современный дизайн и традиционное столярное ремесло.
- По форме напоминает китайские иероглифы, а также отделана орнаментом «узоры грома».
- Обработана натуральным маслом с твердым воском, с защитой пор древесины и водоотталкивающим эффектом.
- Возможна индивидуальная тонировка древесины, либо покраска по палитре RAL и NCS в нужный вам оттенок/цвет.
- Разработана и изготовлена в Украине, с любовью!

Тумба Leiwен — это функциональное место хранения с эстетичным дизайном. Её внешний вид олицетворяет монолитность и естественность деревянных поверхностей. Их симметрия создает стабильность, при этом определенные ракурсы демонстрируют обманчивую иллюзию левитации. Композиция элементов конструкции Leiwен сложена на манер китайских иероглифов. Этому вторит и акцентный фасад из металлического листа, сложенный гармоникой.



Leiwен

Исследуя искусство каменного века, мы интерпретировали зигзагообразный орнамент Древнего Китая «узоры грома» (лэй вэнь). Созданная из стали плиссировка придает тумбе визуальную фактуру и устойчивость. Однако её основное назначение осталось прежним, что и людей, расписывающих неолитическую керамику три тысячи лет назад, — из желания украшать поверхности, окружая себя красивыми вещами.

Дизайнер: Сергей Львов  
Год создания: 2021

Высота: 440 мм  
Ширина: 1500 мм  
Глубина: 400 мм

### Информация об упаковке

Надёжная картонная упаковка с плёнкой и пенопластом. Количество мест: 1 шт.  
1550x450x480 мм. Вес с упаковкой: 41 кг.  
Приходит в сборе.

### Материалы и инструкции

Фасад: стальная пластина, порошковая покраска, накладки для защиты пола, латунный знак подлинности. Корпус: массив ясеня 30 мм (по запросу доступен дуб). Покрытие: масло с твёрдым воском OSMO (Германия); полиуретановая эмаль для дерева KEMICHAL (Италия). Поверхность: шелковисто-матовая. Уход: любую пролитую жидкость нужно сразу промокнуть салфетками. Затем удалить мыльным раствором и вытереть насухо впитывающей тканью.

