

Полубарный табурет Diox 65 см

14 755 грн



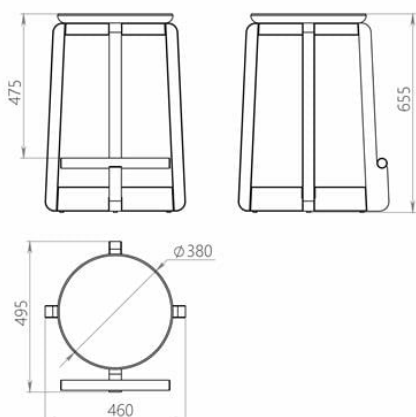
- Новый взгляд на традиционный барный табурет из отборной древесины.
- Легко запоминается благодаря балансирующей подставке для ног.
- Предвосхищает ожидание гостей, привлекая внимание к меблировке бара в лобби отеля.

Полубарный табурет из массива ясеня, ставший дополнением одноименной коллекции Diox. Она повествует о благородной древесине, подчиненной руке мастера. Её образ вдохновлён ремесленным трудом, запахом древесной стружки, и точным движением опытных рук столяра над изделием. Diox устанавливает прямую связь между химией создания продукта и его конечным восприятием.

Смелые деревянные элементы из массива ясеня. Тактильно приятные грани, богатые природной фактурой. Элегантная отделка, в натуральных светлых и глубоких чёрных тонах. Цельный образ, одновременно призывающий к преемственности, и возвращающий нас к природным источникам творческой силы. И вместе с тем продолжающий заплетать ткань времени, обогащая мир новым осознанным предметом. Diox переосмысливает столярные изделия прошлого, в современный элемент культуры, сохраняя их естественность и простоту.

Дизайнер: Сергей Львов
Год создания: 2023

Высота: 655 мм
Ширина: 460 мм
Глубина: 495 мм



Информация об упаковке

Надёжная картонная упаковка с плёнкой и пенопластом. Количество мест: 1 шт.
510x490x690 мм. Вес с упаковкой: 12 кг.
Приходит в сборе.

Материалы и инструкции

Основание: массив ясеня (по запросу доступен дуб), ножка из нержавеющей стали, накладки для защиты пола, латунный знак подлинности. Покрытие: масло с твёрдым воском OSMO (Германия); полиуретановая эмаль для дерева KEMICHAL (Италия). Поверхность: шелковисто-матовая. Уход: любую пролитую жидкость нужно сразу промокнуть салфетками. Затем удалить мыльным раствором и вытереть насухо впитывающей тканью.

