



## Стілець Supportchair

13 550 грн

- Наша найпопулярніша лінійка, виробили вже 600 одиниць.
- Хитросплетіння ліній, що створює міцність конструкції, відокремлює його від сотень звичайних стільців.
- Експонувався на Design Living Tendency, PROSTONEBA architecture festival.
- Розроблений і виготовлений в Україні, з любов'ю!

Supportchair — це продовження популярної лінійки стільців Support, у класичній висоті для обідніх столів. Це харизматичний предмет із зовнішнім виглядом, що запам'ятовується, і незвичною графічною будовою каркаса. Динамічні лінії імпровізованих ніжок створюють для нього той Wow-ефект, який так необхідний для сучасних інтер'єрів, що запам'ятовуються.

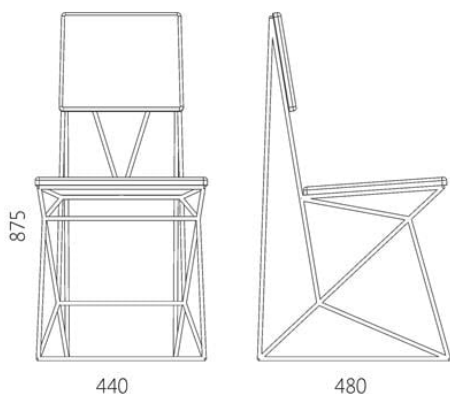
Дизайнер: Сергій Львов

Рік створення: 2016

Висота: 875 мм

Ширина: 440 мм

Глибина: 480 мм



supportchair

### Матеріали та інструкції

Каркас: прут (коло) сталевий 10 мм, порошкове фарбування, накладки для захисту підлоги, латунний знак автентичності.  
Сидіння: масив ясена 20 мм. Покриття: масло з твердим воском OSMO (Німеччина); поліуретанова емаль для дерева KEMICHAL (Італія). Поверхня: шовковисто-матова. Догляд: змахніть пил м'якою сухою тканиною або піпідастром.

### Інформація про пакування

Надійне картонне пакування з плівкою і пінопластом. Кількість місць: 1 шт.  
460x500x900 мм. Вага з пакуванням: 11 кг.  
Приходить у зборі.

