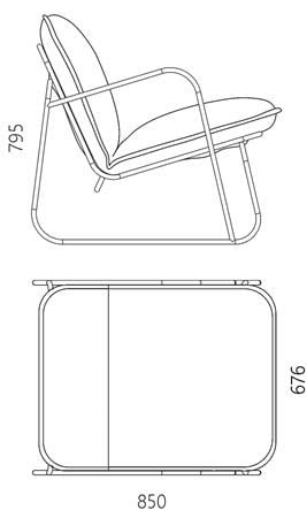


Крісло TUTTU Monteur

13 790 грн



tuttu

Інформація про пакування

Надійне картонне пакування з плівкою і пінопластом. Кількість місць: 1 шт.
820x700x870 мм. Вага з пакуванням: 14 кг.
Приходить у зборі.

- Володар дизайн-нагороди European Product Design Award 2023.
- Володар португальської дизайн-нагороди LOOP Design Awards 2023.
- Володар американської дизайн-нагороди IDA Award 2022 Silver.
- Експонувалося на міжнародних виставках Maison&Objet, Barcelona Design Week, Warsaw Home&Contract, KIFF.
- Опубліковано в книзі PRODUCT DESIGN in Ukraine - найкращі українські предмети інтер'єру за 5 років.
- Має кут нахилу спинки — reading, згідно з типами ергономіки посадки Алвара Аалто 1931 року.
- Розроблено та виготовлено в Україні, з любов'ю!

Крісло Monteur (Монте) є поповненням однойменної серії TUTTU, що підсилює її універсальний, функціональний характер. Змінні м'які частини дали змогу створити сімейство модульних крісел, об'єднаних доброзичливим дизайном. Крісло бере свою назву від французького слова редактор. Натхненне людиною, яка обдумано відсікає зайве, залишаючи саму суть. Monteur стало уособленням цього ремесла, завдяки лаконічному зовнішньому вигляду і ретельному опрацюванню деталей. Його відмінною рисою стали округлі і гармонійні форми сидіння і спинки, розташовані на універсальній сталевій рамі. А плавна лінія канта, що окреслює силует, підкреслює його чистий образ.

Ми заглибилися в дослідження м'якої частини, створивши знімний зовнішній чохол із двома окремими секціями для спинки і сидіння. Він швидко кріпиться до каркаса на зручних липучках. Внутрішні подушки складаються з комбінації пінополіуретану, основного пом'якшувального матеріалу, і повстяної підкладки, для додання пружності. Завдяки цьому посадка отримала додатковий комфорт і більшу стабільність в експлуатації на довгі роки. Це також дає змогу використовувати його як для домашньої обстановки, так і для більш формальних просторів і залів очікування. Monteur легко персоналізується, завдяки поєднанню великої палітри інтер'єрного та вуличного текстилю.

Дизайнер: Сергій Львов

Рік створення: 2020

Висота: 795 мм

Ширина: 676 мм

Глибина: 850 мм

Матеріали та інструкції

Каркас: сталеві труба 16 мм, порошкове фарбування, накладки для захисту підлоги, латунний знак автентичності. М'яка частина: знімний зовнішній чохол з текстилю рогожка Colt Fabric lab, велюр Nessi Divotex, жаккард Sorrento Exim textil, велюр Magic velvet Toptextil, велюр Maya Fargotex, рогожка Beretta Fabric lab, рогожка Moritz Fabric lab. Наповнення: комбінація пінополіуретану і повстяної підкладки. Догляд: регулярно пилюйте зовнішній чохол із насадкою-щіткою. Свіже забруднення потрібно відразу промокнути чистою всмоктувальною тканиною.

