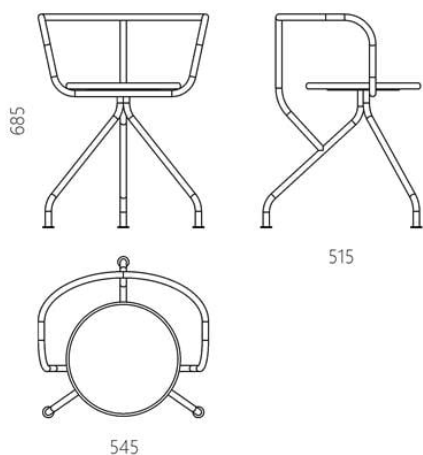


Стілець Kohti

11 970 грн



kohti

Інформація про пакування

Надійне картонне пакування з плівкою і пінопластом. Кількість місць: 1 шт.
550x530x700 мм. Вага з пакуванням: 6 кг.
Приходить у зборі.

- Має сміливий неформальний дизайн, із сидінням із переробленого пластику.
- Володар американської нагороди IDA Award 2022 Silver, у категорії Design For Society Eco-Sustainable Design.
- Опублікований у журналах: Domus Італія, Design Anthology Австралія, Furniture News Великобританія, Hospitality design, ICFF США, CASA E JARDIM Бразилія, Pln design Польща.
- Задизайнований у колаборації з Precious plastic Ukraine.
- Розроблено та виготовлено в Україні, з любов'ю!

Kohti має елегантний силует, з невеликим упором для спини, що плавно перетікає в підлокітники. Витончені лінії та плавні з'єднання каркасу виконані із сталеві труби з порошковим покриттям. Він адаптується до різних інтер'єрів, завдяки своїй привабливій простоті, універсальності та міцності. Для його створення ми задіяли весь конструкторський багаж та уважне ставлення до деталей, успадковані від реалізованих продуктів. Табурет висловлює мистецтво перетворення навколишніх предметів, завдяки сидінню з переробленої сировини. Запрошуючи до екологічного майбутнього, в якому цінуються нові, осмислені продукти, з вторинним використанням матеріалів, підтримуючи гармонію з навколишнім світом. Назва (від фінського «назустріч») метафорично обіграє діалог двох протилежних сторін про надмірне виробництво. Підводячи до думки про одночасний зустрічний рух: намагатися зберегти середовище, а й змінюватися разом із нею. Неможливо закупорити світ у незмінному стані. Майбутнє все одно настане. Тоді зробимо його чудовим!

Сидіння із переробленого пластику створила для нас одеська майстерня Precious plastic Ukraine. Полотно товщиною 20 мм виготовлене з вторинного поліетилену HDPE, сировиною для якого стали використані білі та чорні флакони від шампунів. Це супер-матеріал не тільки завдяки вторинному використанню, а й через свої функціональні властивості: нетоксичний, стійкий до сонячного УФ-випромінювання, витримує низькі температури, не боїться впливу води, кислот, лугів. Для його виготовлення, для початку, флакони збирають, промивають, сортують і подрібнюють спеціальними подрібнювачами. Після цього потрібні по кольорах гранули поєднуються і піддається нагріванню і стиску під тиском, отримуючи рівну плиту. Після того, як пластик застиг, виріб потрібної форми вирізається на ЧПУ верстаті, і, вуаля, сидіння готове!

Дизайнер: Сергій Львів

Рік створення: 2021

Висота: 685 мм

Ширина: 545 мм

Глибина: 515 мм

Матеріали та інструкції

Каркас: сталеві труба 20 мм, порошкове фарбування, пластикові накладки, латунний знак автентичності. Сидіння: перероблений пластик HDPE 20 мм. Догляд: змахніть пил м'якою сухою тканиною або піпідстром.

