

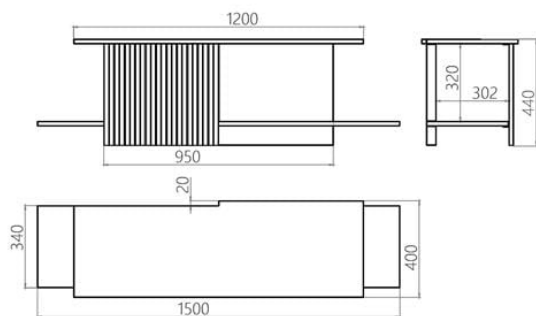
Тумба Leiwen

19 851 грн



- Поєднує сучасний дизайн і традиційне столярне ремесло.
- За формою нагадує китайські ієрогліфи, а також оздоблена орнаментом "візерунки грому".
- Оброблена натуральною олією з твердим воском, із захистом пор деревини та водовідштовхувальним ефектом.
- Можливе індивідуальне тонування деревини, або фарбування за палітрою RAL і NCS у потрібний вам відтінок/колір.
- Розроблено та виготовлено в Україні, з любов'ю!

Тумба Leiwen — це функціональне місце зберігання з естетичним дизайном. Її зовнішній вигляд уособлює монолітність і природність дерев'яних поверхонь. Їхня симетрія створює стабільність, при цьому певні ракурси демонструють оманливу ілюзію левітації. Композиція елементів конструкції Leiwen складена на манер китайських ієрогліфів. Цьому вторить і акцентний фасад із металевого листа, складений гармонією.



Leiwen

Досліджуючи мистецтво кам'яного віку, ми інтерпретували зигзагоподібний орнамент Стародавнього Китаю "візерунки грому" (лей вень). Створене зі сталі плісирування надає тумбі візуальної фактури та стійкості. Однак її основне призначення залишилося таким самим, як і у людей, що розписували неолітичну кераміку три тисячі років тому, — з бажання прикрашати поверхні, оточуючи себе красивими речами.

Дизайнер: Сергій Львов

Рік створення: 2021

Висота: 440 мм

Ширина: 1500 мм

Глибина: 400 мм

Інформація про пакування

Надійне картонне пакування з плівкою і пінопластом. Кількість місць: 1 шт.
1550x450x480 мм. Вага з пакуванням: 41 кг.
Приходить у зборі.

Матеріали та інструкції

Фасад: сталева пластина, порошок фарбування, накладки для захисту підлоги, латунний знак автентичності. Корпус: масив ясеня 30 мм (за запитом доступний дуб). Покриття: масло з твердим воском OSMO (Німеччина); поліуретанова емаль для дерева KEMICHAL (Італія). Поверхня: шовковисто-матова. Догляд: будь-яку проливу рідину потрібно відразу промокнути серветками. Потім видалити мильним розчином і витерти насухо тканиною.

