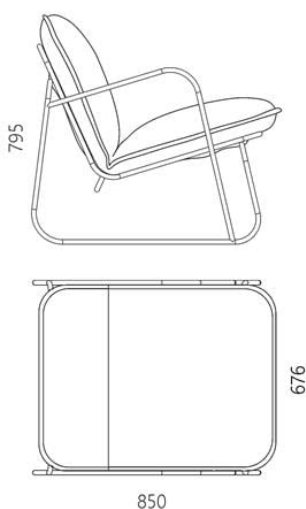


Крісло Monteur boucler

11 490 грн



tuttu

Інформація про пакування

Надійне картонне пакування з плівкою і пінопластом. Кількість місць: 1 шт.
820x700x870 мм. Вага з пакуванням: 14 кг.
Приходить у зборі.

- Оновлена модифікація виконана з фактурної тканини букле, з об'ємною вузликовою поверхнею.
- Володар дизайн-нагороди European Product Design Award 2023.
- Володар португальської дизайн-нагороди LOOP Design Awards 2023.
- Володар американської дизайн-нагороди IDA Award 2022 Silver.
- Має кут нахилу спинки - reading, згідно з типами ергономіки посадки Алвара Аалто 1931 року.
- Експонувалося на міжнародних виставках Maison&Objet, Barcelona Design Week, Warsaw Home&Contract, KIFF.
- Опубліковано в книзі PRODUCT DESIGN in Ukraine - найкращі українські предмети інтер'єру за 5 років.

Оновлена модифікація крісла Monteur із зовнішнім чохлам із фактурної тканини букле, з об'ємною вузликовою поверхнею. Змінні м'які частини дали змогу створити сімейство модульних крісел, об'єднаних доброзичливим дизайном. Крісло бере свою назву від французького слова редактор. Натхненне людиною, яка обдумано відсікає зайве, залишаючи саму суть. Monteur стало уособленням цього ремесла, завдяки лаконічному зовнішньому вигляду і ретельному опрацюванню деталей. Його відмінною рисою стали округлі і гармонійні форми сидіння і спинки, розташовані на універсальній сталевій рамі. А плавна лінія канта, що окреслює силует, підкреслює його чистий образ. М'яка частина має знімний зовнішній чохол із двома окремими секціями для внутрішніх подушок. Він швидко кріпиться до каркаса на зручних липучках. Наповнювач складається з комбінації пінополіуретану, основного пом'якшувального матеріалу, і повстяної підкладки, для надання пружності. Завдяки цьому посадка отримала додатковий комфорт і стабільність в експлуатації на довгі роки. Крісло ідеально підходить для лаконічних інтер'єрів у скандинавському та еко-стилі. Його можна використовувати як для домашньої обстановки, так і для більш формальних просторів і залів очікування. Monteur boucler легко персоналізується, завдяки палітрі інтер'єрного текстилю з 20 відтінків.

Дизайнер: Сергій Львов
Рік створення: 2022

Висота: 795 мм
Ширина: 676 мм
Глибина: 850 мм

Матеріали та інструкції

Каркас: сталева труба 16 мм, порошкове фарбування, накладки для захисту підлоги, латунний знак автентичності. М'яка частина: текстиль Tortexil Baloo, Fabric lab Boucle. Наповнення: комбінація пінополіуретану і повстяної підкладки. Догляд: регулярно пилососьте зовнішній чохол із насадкою-щіткою. Свіже забруднення потрібно відразу промокнути чистою всмоктувальною тканиною.

