

Вуличне крісло TUTTU Monteur

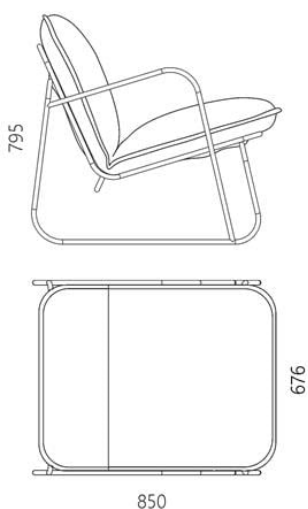
12 180 грн



- Вулична модифікація виконана з вологозахисної тканини Korsyka і Kanaria.
- Володар дизайн-нагороди European Product Design Award 2023.
- Володар португальської дизайн-нагороди LOOP Design Awards 2023.
- Володар американської дизайн-нагороди IDA Award 2022 Silver.
- Експонувалося на міжнародних виставках Maison&Objet, Barcelona Design Week, Warsaw Home&Contract, KIFF.
- Розроблено та виготовлено в Україні, з любов'ю!

Вуличне крісло Monteur (Монте) є поповненням однойменної серії TUTTU, що підсилює її універсальний, функціональний характер. Змінні м'які частини дали змогу створити сімейство модульних крісел, об'єднаних доброзичливим дизайном. Крісло бере свою назву від французького слова редактор. Натхненне людиною, яка обдумано відсікає зайве, залишаючи саму суть. Monteur стало уособленням цього ремесла, завдяки лаконічному зовнішньому вигляду і ретельному опрацюванню деталей. Його відмінною рисою стали округлі і гармонійні форми сидіння і спинки, розташовані на універсальній сталевій рамі. А плавна лінія канта, що окреслює силует, підкреслює його чистий образ.

Ми заглибилися в дослідження м'якої частини, створивши знімний зовнішній чохол із двома окремими секціями для спинки і сидіння. Він швидко кріпиться до каркаса на зручних липучках. Внутрішні подушки складаються з комбінації пінополіуретану, основного пом'якшувального матеріалу, і повстяної підкладки, для додання пружності. Завдяки цьому посадка отримала додатковий комфорт і більшу стабільність в експлуатації на довгі роки. Monteur легко персоналізується, завдяки поєднанню великої палітри вуличного текстилю.



tuttu

Інформація про пакування

Надійне картонне пакування з плівкою і пінопластом. Кількість місць: 1 шт.
820x700x870 мм. Вага з пакуванням: 14 кг. Приходить у зборі.

Дизайнер: Сергій Львов

Рік створення: 2022

Висота: 795 мм

Ширина: 676 мм

Глибина: 850 мм

Матеріали та інструкції

Каркас: сталева труба 16 мм, порошкове фарбування, накладки для захисту підлоги. Знімний зовнішній чохол: вуличний текстиль Korsyka і Kanaria, стійкий до вигорання. Наповнення: комбінація пінополіуретану і повстяної підкладки. Догляд: прибирайте крісла або знімну м'яку частину з-під дощу. Регулярно просушуйте і очищайте. На ніч усі садові меблі накривайте водовідштовхувальними чохлами. Протягом тривалих періодів невикористання та взимку розміщуйте крісла в підсобному приміщенні.

