

Садове крісло TUTTU Gradar

12 880 грн

- Сучасне садове крісло з мінімалістичним дизайном.
- Розроблено та виготовлено в Україні, з любов'ю!

TUTTU Gradar (Градар) — це продовження однойменної серії крісел, з мінімалістичним дизайном. Нова модифікація розроблена як вуличні меблі для терас, садів і міських просторів. Крісло бере свою назву від застарілого синоніма слова "садівник". Це уособлення доброго, простосердного персонажа, який дбайливо доглядає і пестує свій сад, дбайливо спостерігаючи за його сезонним перетворенням.

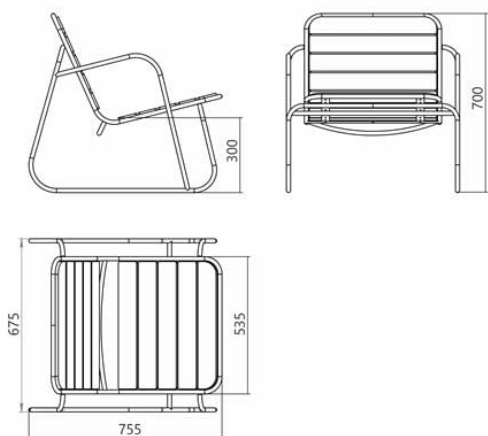
Новий дизайн продовжує дослідження технологій згину сталевोї труби, в поєднанні з дерев'яними елементами. Плавні лінії конструкції утворюють надійну раму, до якої кріпиться сидіння і спинка з дерев'яних рейок. Вони забезпечують баланс комфорту та експлуатаційної надійності при використанні на вулиці. Захищене вуличним мастилом із твердим воском, таке сидіння дає змогу стікати воді, а отже воно швидше сохне після дощу, що ідеально підходить для відпочинку просто неба.

Дизайнер: Сергій Львов
Рік створення: 2020

Висота: 700 мм
Ширина: 675 мм
Глибина: 755 мм

Матеріали та інструкції

Каркас: сталева труба, порошкове фарбування, накладки для захисту підлоги. Сидіння і спинка: рейки з масиву ясеня 20 мм. Покриття: вуличне масло з твердим воском OSMO (Німеччина). Догляд: прибирайте крісла або знімну м'яку частину з-під дощу. Регулярно просушуйте і очищайте. На ніч усі садові меблі накривайте водовідштовхувальними чохлами. Протягом тривалих періодів невикористання та взимку розміщуйте крісла в підсобному приміщенні.



Інформація про пакування

Надійне картонне пакування з плівкою і пінопластом. Кількість місць: 1 шт.
730x700x790 мм. Вага з пакуванням:
21 кг. Приходить у зборі.

