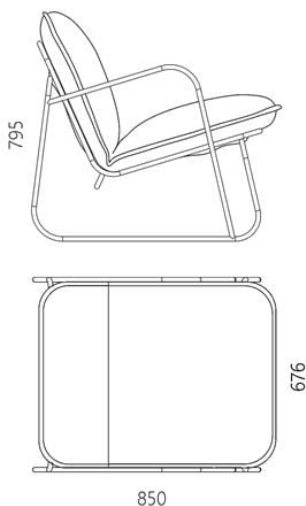


Poltrona in tessuto con braccioli TUTTU Monteur

10 590 грн



tuttu

- Vincitore del premio portoghese LOOP Design Awards 2023.
- Vincitore del premio di design americano IDA Award 2022 Silver.
- Esposto alle mostre internazionali Maison&Objet, Barcelona Design Week, Warsaw Home&Contract, KIFF.
- Pubblicato nel libro PRODUCT DESIGN in Ukraine - the best Ukrainian interior items for 5 years.
- Ha un'angolazione dello schienale - secondo i tipi di sedute ergonomiche di Alvar Aalto del 1931.
- Progettata e prodotta in Ucraina, con amore!

La poltrona Monteur si aggiunge all'omonima serie TUTTU, rafforzandone il carattere versatile e funzionale. Le parti imbottite intercambiabili hanno permesso di creare una famiglia di poltrone modulari unite da un design accogliente. La poltrona prende il nome dalla parola francese che significa redattore. Si ispira a una persona che taglia con cura il superfluo, lasciando l'essenza. Monteur è diventato l'emblema di questo mestiere, con il suo aspetto conciso e i suoi dettagli minuziosi. Si distingue per le forme arrotondate e armoniose del sedile e dello schienale, che poggiano su una versatile struttura in acciaio. La linea di sopraelevazione liscia che delinea la silhouette ne enfatizza l'immagine pulita.

Abbiamo approfondito la sezione imbottita creando un rivestimento esterno sfoderabile con due sezioni separate per lo schienale e la seduta. Si fissa rapidamente al telaio con comode chiusure in velcro. I cuscini interni sono costituiti da una combinazione di poliuretano espanso, il materiale di imbottitura principale, e di feltro per garantire la resistenza. Questo ha conferito alla seduta un comfort extra e una maggiore stabilità d'uso per gli anni a venire. Ciò consente di utilizzarlo sia in ambienti domestici che in spazi più formali e sale d'attesa. Monteur può essere facilmente personalizzato combinando un'ampia gamma di tessuti per interni ed esterni.

Informazioni sull'imballaggio

Imballaggio in cartone affidabile. Quantità: 1 pezzo. 820x700x870 mm. Peso: 14 kg. Il prodotto è assemblato.

Designer: Sergei Lvov
Anno di creazione: 2020

Altezza: 795 mm

Larghezza: 676 mm

Profondità: 850 mm

Materiali e istruzioni

Telaio: tubo d'acciaio da 16 mm, verniciata a polveri, protezioni per pavimenti. Rivestimento: Fabric lab Colt, Beretta. Imbottitura: combinazione di schiuma di poliuretano e fodera in feltro.

