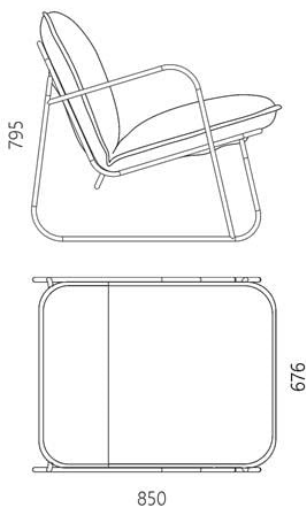


Кресло Monteur boucler

10 980 грн



- Обновлённая модификация выполнена из фактурной ткани букле, с объемной узелковой поверхностью.
- Отличается теплым внешним видом, вызывает чувство безопасности и домашнего уюта.
- Обладатель американской награды IDA Award 2022 Silver, в категории Home Interior Products-Interior Furniture.
- Имеет угол наклона спинки — reading, согласно типам эргономики посадки Алвара Аалто 1931 года.
- Экспонировалось на международных выставках Maison&Objet, Barcelona Design Week, Warsaw Home&Contract, KIFF.
- Опубликовано в книге PRODUCT DESIGN in Ukraine – лучшие украинские предметы интерьера за 5 лет.



tuttu

Обновленная модификация кресла Monteur с внешним чехлом из фактурной ткани букле, с объемной узелковой поверхностью. Сменные мягкие части позволили создать семейство модульных кресел, объединённых дружелюбным дизайном. Кресло берет свое название от французского слова редактор. Вдохновленное человеком, обдуманно отсекающим лишнее, оставляя самую суть. Monteur стало олицетворением этого ремесла, благодаря лаконичному внешнему виду, и тщательной проработке деталей. Его отличительной чертой стали округлые и гармоничные формы сиденья и спинки, расположенные на универсальной стальной раме. А плавная линия канта, очерчивающая силуэт, подчеркивает его чистый образ.

Мягкая часть имеет съёмный внешний чехол с двумя отдельными секциями для внутренних подушек. Он быстро крепится к каркасу на удобных липучках. Наполнитель состоит из комбинации пенополиуретана, основного смягчающего материала и войлочной подкладки, для придания упругости. Благодаря этому посадка получила дополнительный комфорт и стабильность в эксплуатации на долгие годы. Кресло идеально подходит для лаконичных интерьеров в скандинавском и эко-стиле. Его можно использовать как для домашней обстановки, так и для более формальных пространств и залов ожидания. Monteur boucler легко персонализируется, благодаря палитре интерьерного текстиля из 20 оттенков.

Дизайнер: Сергей Львов

Год создания: 2022

Высота: 795 мм

Ширина: 676 мм

Глубина: 850 мм

Информация об упаковке

Надёжная картонная упаковка с плёнкой и пенопластом. Приходит в сборе.

Количество мест: 1 шт

820x800x760 мм

Вес с упаковкой: 14 кг

Материалы и инструкции

Каркас: стальная труба 16 мм, порошковая покраска, накладки для защиты пола. Мягкая часть: съёмный внешний чехол: текстиль Valoo 93% полиэстер, 6% акрил, 1% хлопок, латунный знак подлинности. Наполнение: комбинация пенополиуретана и войлочной подкладки. Уход: регулярно пылесосьте внешний чехол с насадкой-щеткой. Свежее загрязнение нужно сразу промокнуть чистой впитывающей тканью. Максимальная нагрузка на изделие 200 кг. [Рекомендации по уходу](#)

