

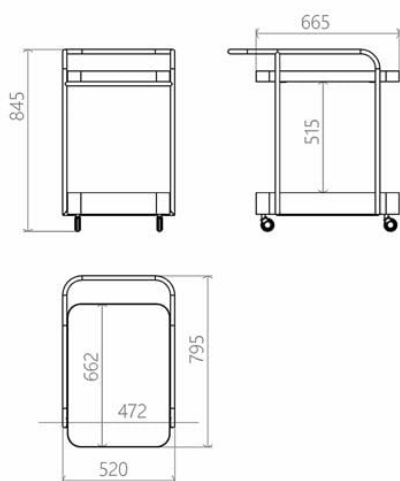
Столик-візок сервірувальний Servisto

26 065 грн



- Атмосферний предмет їдальні робить особливі моменти ще більш пам'ятними: вихідний сніданок, п'ятничні коктейлі або романтична вечеря при свічках.
- За запитом можливе виготовлення знімної таці з відкидними ніжками, а також нанесення фірмового найменування.
- Розроблено та виготовлено в Україні, з любов'ю!

Servisto — це сучасний сервірувальний столик на коліщатах, натхненний вінтажними меблями mid-century. Лаконічний дизайн з плавними вигнутими лініями переносить нас на офіційні вечері а-ля фуршет і вечірки з коктейлями 1950-х років. Він виступає в ролі обслуговуючого персоналу для прийому гостей і подачі закусок на допомогу господарям. Це відбилося на назві: Servisto з есперанто — "слуга".



Servisto

Двоярусний візок-бар має дві пари коліс і зручну ручку, які роблять його мобільним, допомагаючи в безпечному транспортуванні. Він оснащений дерев'яними полицями-ложементами, розташованими на вигнутому каркасі. Верхня полиця ідеально підходить для сервірування страв і приготування напоїв, а нижня — для зберігання посуду і столових приборів, з окремою нішею для пляшок. Також полиці мають витончений металевий борт, для захисту від падінь. Servisto підходить для прийому гостей вдома, а також для сфери гостинності. За запитом можливе виготовлення знімної таці для сніданків з відкидними ніжками, а також нанесення фірмового найменування.

Дизайнер: Сергій Львов
Рік створення: 2022

Висота: 845 мм
Глибина: 795 мм
Ширина: 520 мм

Інформація про пакування

Надійне картонне пакування з плівкою і пінопластом. Кількість місць: 1 шт.
850x560x900 мм. Вага з пакуванням: 22 кг.
Приходить у зборі.

Матеріали та інструкції

Каркас: сталева труба 16 мм, сталевий лист, порошкове фарбування, коліщата. Полиці: шпонована плита МДФ 10 мм.
Покриття: масло з твердим воском OSMO (Німеччина); поліуретанова емаль для дерева KEMICHAL (Італія). Поверхня: шовковисто-матова. Догляд: будь-яку проливу рідину потрібно відразу промокнути серветками. Потім видалити мильним розчином і витерти насухо тканиною.

