

Журнальный стол Canotier

17 680 грн

- Используем традиционное столярное мастерство, с художественным подбором рисунка древесины и бесшовной склейкой ламелей на микрошип.
- Возможна индивидуальная тонировка древесины, либо покраска по палитре RAL и NCS в нужный вам оттенок/цвет.
- Разработан и изготовлен в Украине, с любовью!

Благодаря плавной форме столешницы стол Canotier (Канотье) выглядит легким и элегантным. Он сочетает современные элементы с классическим образом. Натуральное дерево вызывает чувство спокойного созидания, комфорта и тепла. В то время как подстолье из металлических хитросплетений воспринимается как оригинальная деталь, ассоциирующаяся с новой школой формообразования. Современный стол Canotier вдохновлен французской шляпой гребцов с жесткой формой и узкими полями. Такая живая ассоциация, усиливает романтический образ предмета.

Дизайнер: Сергей Львов

Год создания: 2016

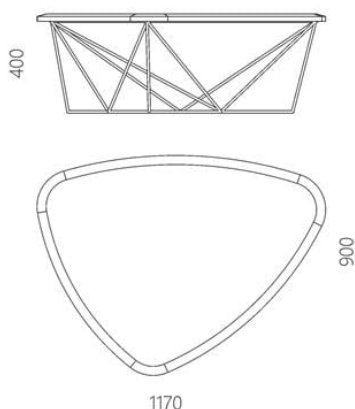
Высота: 400 мм

Глубина: 900 мм

Ширина: 1170 мм

Материалы и инструкции

Каркас: стальной стержень 10 мм, порошковая покраска, накладки для защиты пола, латунный знак подлинности.
 Столешница: массив ясеня 35 мм (по запросу возможно изготовление из дуба). Покрытие: масло с твёрдым воском OSMO (Германия); полиуретановая черная эмаль для дерева KEMICAL (Италия). Поверхность: шелковисто-матовая. Уход: любую пролитую жидкость нужно сразу промокнуть салфетками. Затем удалить мыльным раствором и вытереть насухо впитывающей тканью. [Рекомендации по уходу](#)



Журнальный стол LDZ-014

Информация об упаковке

Надёжная картонная упаковка с плёнкой и пенопластом. Приходит в сборе.

Количество мест: 1 шт

1210x440x940 мм

Вес с упаковкой: 27 кг

